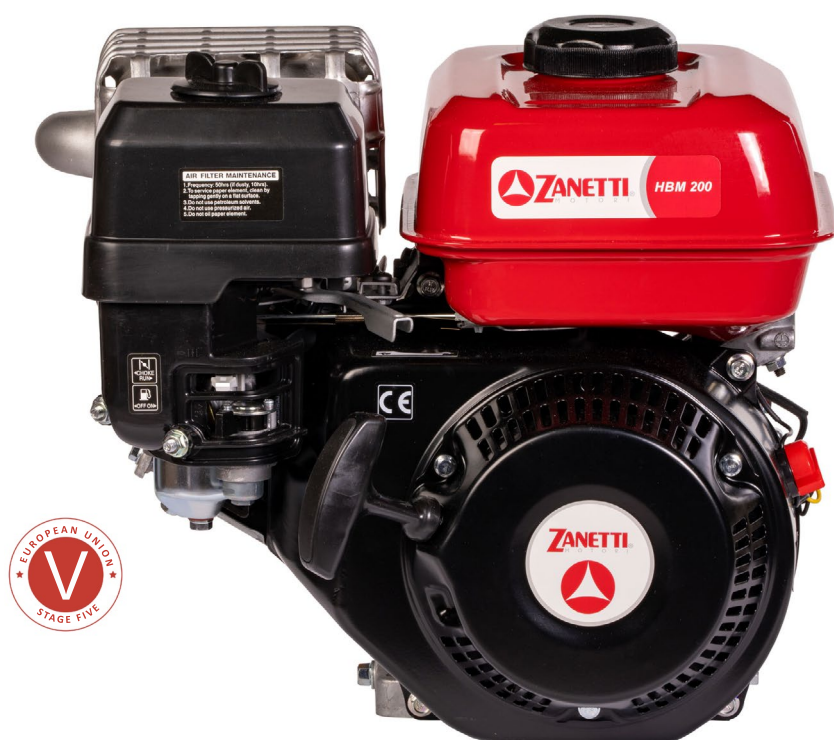


### Icone componenti

**OHV** Progettazione  
OHV

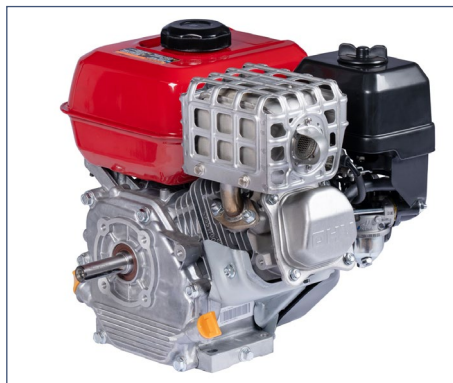


### Scheda Tecnica

Alesaggio x corsa (mm)	68x54
Cilindrata (cc)	196
Rapporto di compressione	8,6:1
Potenza massima (kw)	4,2
Giri motore (rpm)	3600
Alimentazione	Benzina
Avviamento	Autoavvolgente
Rotazione	Antioraria da PTO
Filtro aria	Secco/Filtro a ciclone
Capacità di serbatoio (Lt)	4,2
Capacità coppa olio (Lt)	0,6
Dimensioni mm (LxLxH)	420x335x390
Peso a secco (kg)	15,5

Motore benzina 4 tempi albero orizzontale

## Foto prodotto



## Configurazioni

### HBM 200 L2V

Albero cilindrico L2  
Ø 19,05 - filtro aria a  
secco - avviamento  
con autoavvolgente

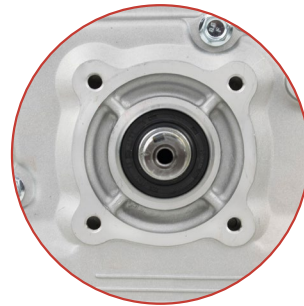
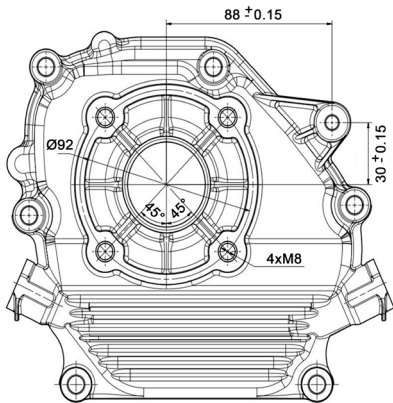
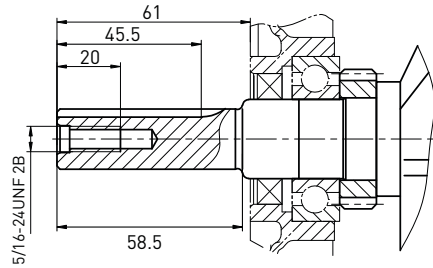
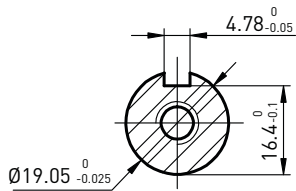
## Dettagli prodotto

### Filtro aria a secco

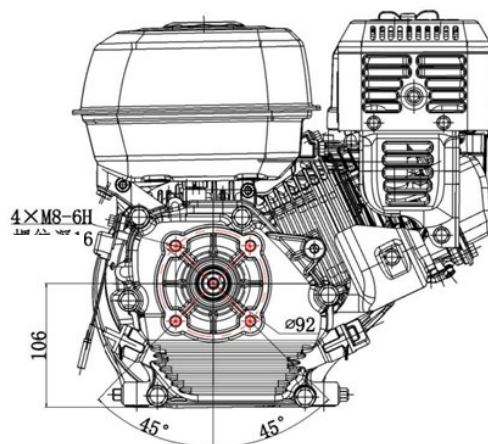
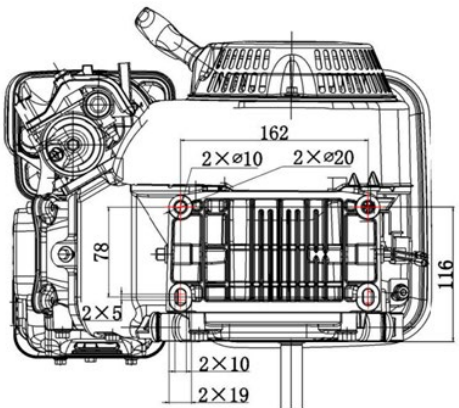
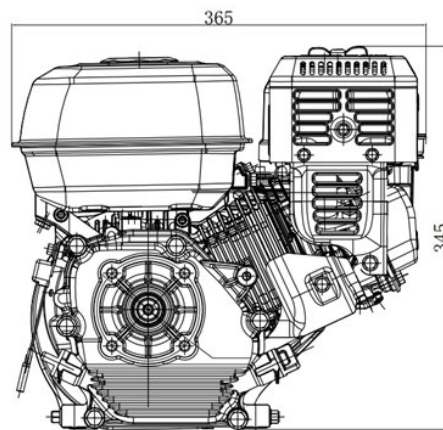
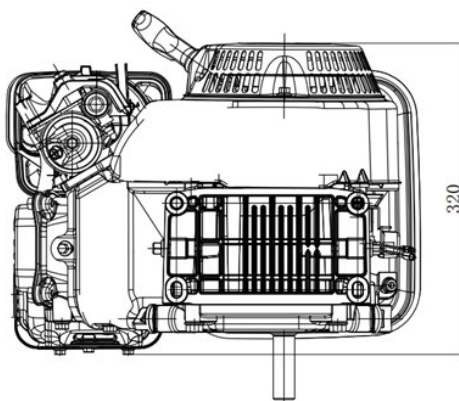


HBM 200 L2V

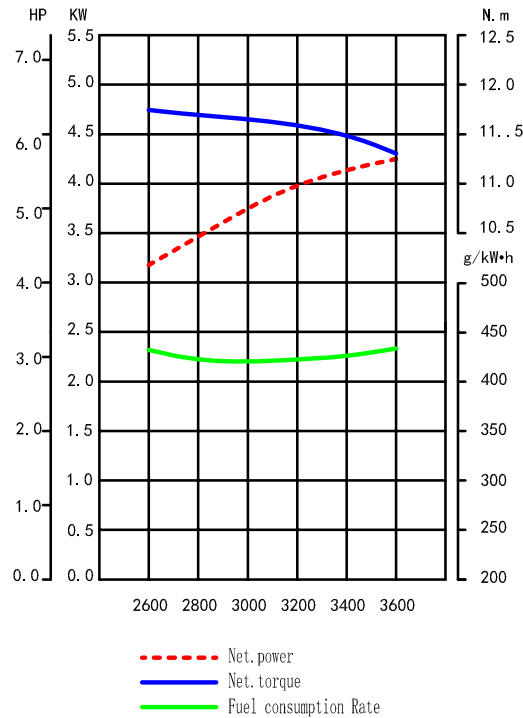
*L2* Albero cilindrico Ø 19,05



*Ingombri*



### Curva di prestazione



Distribuito in esclusiva da: Prai s.r.l.  
 Gravina in Puglia (BA)/Italy, 70024,  
 via Nobel, 15/17  
 tel.: +39 080 325 58 17

zanettimotori.it  
 Seguici su:    